

## VISTA—120 快速编程操作手册

## 一、 设置 6160 编程键盘地址为 01（因为新主机的键盘地址出厂设置为：00，初始加电时没有显示）

开机同时按 1、3 键 5 秒，键盘显示 Addr=31 或 Addr=00，输入 01 按※  
键盘绿灯亮，键盘显示

\*\*\*DISARMED\*\*\*  
READT TO ARM

键盘地址为 00 时，完成编程后可能会出现键盘不能操作。

**注意：6148 键盘不能编程**

## 二、 系统日常操作

## 1、 外出布防

绿灯（READY）亮表示所有防区未被触发，可以外出布防，

输入 用户密码 2。例如用户密码为 1234，外出布防操作为 1234 2。

红灯（ARME0）亮，表示系统进入外出布防。

绿灯（READY）不亮表示有防区被触发或线路、地址模块有故障，键盘显示 FAULT  
XXX，认真查找原因。

**注意：很多客户实际使用当中不设用户密码，只使用出厂设置的安装员码（4140）来进行布/撤防操作，这样是不好的，容易出现问題，比如：进入最大布防后，不能撤防。**

所以强烈建议用户在主机编程完成以后，再编程至少一个用户密码（权限 1—3 级），使用用户密码来操作主机布撤防等工作。

## 2、 撤防

系统在布防期间没有报警，输入用户密码（例如 1234） 1，系统撤防，

系统在布防期间发生报警，输入用户密码（例如 1234） 1，系统撤防；再重复输入一次清除报警记忆。

## 3、 旁路防区后布防

报警系统有时不需要对所有防区布防，这时需要对不设防的防区旁路，对其他防区布防。

输入 A 级用户密码 6 XXX（防区号） 防区旁路

A 级用户密码 2 —— 系统布防

此时，报警系统有防区未准备（NOT READY）时，可以旁路未准备的防区，对其他防区布防。

需要使用快速旁路：

输入 A 级用户密码 6 # —— 快速旁路

A 级用户密码 2 —— 系统布防

**注意：撤防后原来的旁路无效。**

## 4、 快速布防

预先在编程中设置快速布防有效，输入 4140 8000 —— 进入编程

※29 1 —— 设置快速布防有效

※99 —— 退出编程

外出布防时只要输入 # 2

注意：撤防仍需密码，且主机安装码与第5级别密码此时不能对系统撤防，因此使用前要先设置其他级别操作密码。

5、 响铃模式

密码+9

进入响铃模式后，每触发一次防区，键盘响一声，相当一个门铃提示。

退出响铃模式：密码+9

三、 编程设置每个防区

(一) 设置电路板上接线 (Hardwire) 防区，以 001 防区为例

先将随机配的 2K 电阻按接线图接在 VISTA—120 的端子上

进入编程模式

输入 4140 8000 (4140 为出厂设置的安装员密码)

进入编程模式， 键盘显示：

```
Program Mode
※ Fill # View-00
```

按#93 键盘显示：

```
ZONE PROG
1=YES 0=NO
```

按 1 进入防区编程 键盘显示：

```
SET TO CONFIRM?
1=YES 0=NO
```

输入 1，按 ※ 键盘显示：

```
ENTER ZONE NO
000=QUIT 001
```

输入 001 (以 001 防区为例)，按 ※ 键盘显示：

目前显示的是 001 防区的信息。

```
001 ZT P RC IN : L
09 1 -- -
```

显示含义    001    ZT            P                    RC            IN    :            L  
              防区号   防区类型   所属子系统        报告码        输入类型        回路号

按 ※ 键盘显示：

目前 001 防区为火警防区。

```
001 ZONE RESPONSE
Fire        09
```

请根据具体情况输入防区类型的编号 (见表一)

表一：常用防区类型

防区类型00	无用防区
防区类型01	出入口防区 1 型，布防时有延时，进入时有延时，延时时间由*09 和*10 设定；

防区类型02	出入口防区 2 型，布防时有延时，进入时有延时，延时时间由*11 和*12 设定；
防区类型03	周边防区，窃警，布防时有效，撤防时无效（此为常用类型）
防区类型04	内部防区，留守布防时无效，外出布防时有效，撤防时无效
防区类型06	24小时无声防区
防区类型07	24小时有声防区（多用于紧急按钮、玻璃破碎、周界报警）
防区类型09	火警防区

其他防区类型的编号请参照编程手册。

如果将 001 防区设定为周边防区：输入 03 键盘显示：

001 设定为周边防区

```
001 ZONE RESPONSE
PERIMETER 03
```

按 ※ 键盘显示：  
001 所属第 1 子系统（划分多个子  
系统时，输入该防区的子系统号）

```
001 PARTITION
1
```

按 ※ 键盘显示：  
此项设定 001 防区通讯码，  
1 st 输入 11 向第一报警中心发送报警信息  
2 nd 输入 11 向第二报警中心发送报警信息

```
001 REPORT CODE
1st 00 2nd 00 00
```

按 ※ 键盘显示：  
此项设定 001 防区的输入类型，  
请输入防区输入类型的编号：（见表二）

```
001INPUT TYPE
Hardwire 01
```

表二：

输入类型 01	电路板上常规接线（Hardwire）001—009 防区可以使用
输入类型 06	序号式总线（Serial Poll）使用 4208SN、4193SN 和 4293SN
输入类型 07	双向开关式总线（Dip SW Poll）使用 4208U
输入类型 03	受监控无线（RF Xmitter）
输入类型 04	不受监控无线（Unsupevsd）
输入类型 05	无线按钮类型（Button RF）

按 ※ 键盘显示：  
目前显示的是 001 防区的信息，

```
001 ZT P RC IN :L
03 1 -- HW 1
```

按 ※ 键盘显示：

```
ENTER ZONE NO
000=QUIT 002
```

输入下一个防区的信息，如果不输入下一个防区的信息，（002—009 防区不用时应将防区类型输入 00）输入 000 ※ 返回

键盘显示：

```
QUIT MENU MODE ?
1=YES 0=NO 0
```

输入 1 退出#93 编程 键盘显示:

Program Mode  
※ Fill # View-00

输入 ※ 99 退出编程 键盘绿灯亮, 显示:

\*\*\*DISARMED\*\*\*  
READT TO ARM

**特别注意:** 退出编程有 2 种方法: 用※99 退出编程, 下次还可以用密码+8000 进入编程。

用※98 退出编程, 将不能用密码进入编程, 只能用断电后, 同时按住※和#键, 加电, 5 秒钟后松开, 进入编程。

主机开始自检, 约两分钟后, 键盘绿灯亮的情况下, 可以布防, 试验 001 防区  
输入 4140 2 进入外出延时布防, 键盘蜂鸣器响, 将连接 001 防区的 2K 电阻拆下或短路, 主机将报警, 键盘显示: ALARM 001 表示 001 防区报警。

输入 4140 1, 主机将停止报警, 将连接 001 防区的 2K 电阻重新接好, 再次输入 4140 1, 主机键盘解除报警记忆, 001 防区试验完成。

(二) 设置使用序号式总线 (使用 4208SN、4193SN 和 4293SN) 联接的防区

1、使用 4193SN 双回路总线编址器时 (以 010, 011 防区为例):

将 4193SN 的红线接入 VISTA 120 接线端子的 24,

黑线接入 VISTA 120 接线端子的 25,

另外三根线 (黑, 黄, 绿) 接在一起 (设定 010、011 防区为常闭), 白线不用。

输入 4140 8000 进入编程模式 键盘显示:

Program Mode  
※ Fill # View-00

按#93 键盘显示:

ZONE PROG  
1=YES 0=NO

按 1 进入防区编程 键盘显示:

SET TO CONFIRM?  
1=YES 0=NO

如果输入“1”, 则在设备序列号及回路编号输入后, 将显示确认提示。

这里输入 1, 按 ※ 键盘显示:

ENTER ZONE NO  
000=QUIT 001

(以 010 防区为例) 输入 010

键盘显示:

目前显示的是 010 防区的信息

010 ZT P RC IN : L  
00 1 -- -

按 ※ 键盘显示:

010 ZONE RESPONSE  
NO RESPONSE 00

根据用户需要输入防区类型, 现以周边防区 (03) 为例

输入 03 ※ 键盘显示:

010 ZONE RESPONSE  
PERIMETER 03

按 ※ 键盘显示:

010 PARTITION  
1

010 防区所属第 1 子系统（划分多个子系统时，输入该防区的子系统号）

按 ※ 键盘显示:

010 REPORT CODE  
1st 00 2nd 00 00

此项设定 010 防区通讯码，1 st 11 向第一报警中心发送报警信息  
2 nd 11 向第二报警中心发送报警信息

连续按※ ※ ※ 键盘显示:

010 INPUT TYPE  
00

此项设定 010 防区的接入类型，06 表示序号式总线（使用 4193SN、4293SN 和 4208SN）

请输入防区接入类型的编号 06 ※ :

010 INPUT TYPE  
Serial Poll 06

按 ※ 键盘显示:  
这里输入 0

010SMART CONTACT  
1=YES 0=NO

按 ※ 键盘显示:  
如果用这个防区的 4101SN 继电器模块则输入 1，否则输入 0

010V-PLEX RELAY  
1=YES 0=NO 0

按 ※ 键盘显示:  
这里输入 00

010 DOOR #  
(01-15) 00

按 ※ 键盘显示:

010INPUT S/N : L  
A XXX-XXXX : 1

L 下方输入 010 防区占用此 4193SN 的回路序号，4193SN 有两个回路，黄/黑为第一回路，绿/黑为第二回路

从 4193SN 线接在一起的三根线中抽出**黄线**，VISTA 120 会自动读出这个 4193SN 的地址码并显示在键盘上，这个地址码应与 4193SN 上粘贴的地址码一致。

按 ※ 键盘显示:

XMIT TO CONFIRM  
PRESS ※ TO SKIP

继续按 ※，010 防区设置完成，  
以后通过上面编号的地址码联接的探测器既定义为 010 防区，

按 ※ 键盘显示：  
目前显示的是 010 防区的概要信息，

010 ZT P RC IN : L 03 1 20 SL 1S
-------------------------------------

按※，键盘显示：  
确定是否输入下一个防区的信息

ENTER ZONE NO 000=QUIT 011
-------------------------------

按※或输入 011（以 011 防区为例）  
键盘显示：  
目前显示的是 011 防区的信息

011 ZT P RC IN : L 00 1 -- -- 1S
-------------------------------------

按 ※ 键盘显示：

011 ZONE RESPONSE NO RESPONSE 00
-------------------------------------

根据用户需要输入防区类型，现以周边防区（03）为例

输入 03 ※， 键盘显示：

011 ZONE RESPONSE PERIMETER 03
-----------------------------------

按 ※ 键盘显示：

011 PARTITION 1
--------------------

011 防区所属第 1 子系统（划分多个子系统时，输入该防区的子系统号）

按 ※ 键盘显示：

011 REPORT CODE 1st 00 2nd 00 00
-------------------------------------

此项设定 011 防区通讯码，  
1 st11 向第一报警中心发送报警信息，2 nd11 向第二报警中心发送报警信息

连续按 ※ ※ ※ 键盘显示：

011 INPUT TYPE 00
----------------------

此项设定 011 防区的接入类型，06 表示序号式总线（使用 4193SN、4293SN 和 4208SN）

请输入防区接入类型的编号 06： 键盘显示：

011 INPUT TYPE Serial Poll 06
----------------------------------

按 ※ 键盘显示：

011SMART CONTACT 1=YES 0=NO
--------------------------------

按 ※ 键盘显示: 011V-PLEX RELAY  
1=YES 0=NO 0

按 ※ 键盘显示: 011 DOOR #  
(01-15) 00

按 ※ 键盘显示: 011INPUT S/N : L  
A XXX-XXXX : 1

从 4193SN 线接在一起的三根线中抽出**绿线**，VISTA 120 会自动读出这个 4193SN 的地址码并显示在键盘上，这个地址码与 4193SN 上粘贴的地址码应一致。

注意一定在 L (LOOP) 下方输入 011 防区占用此 4193SN 的回路的序号，LOOP1 已被 010 防区占用，011 防区要占用 LOOP2，即：将光标移动到 L 下方，输入“2”。

按 ※ 键盘显示: XMIT TO CONFIRM  
PRESS ※ TO SKIP

011 防区设置完成，以后通过上面编号的地址码联接的探测器既定义为 011 防区

按 ※ 目前显示的是 011 防区的信息，011 ZT P RC IN : L  
S 03 1 30 SL 2S

按 ※ 键盘显示: ENTER ZONE NO  
000=QUIT 012

如果防区设置完成，输入 000※返回，如果还要编其他防区，继续上述编程方法。

输入 000※ 键盘显示: QUIT MENU MODE ?  
1=YES 0=NO 0  
按 1，然后按※99 退出编程。

#### 四、 安装和使用 4100SM 串口模口连接 PC

##### 1、与 VISTA—120 之间接线

- VISTA—120 接线端子 6 (+12V) ~~~~~ 4100SM 接线端子 8
- VISTA—120 接线端子 7 (地) ~~~~~ 4100SM 接线端子 7 (必须与主机端子 7 连接)
- VISTA—120 的 J8 口 7 (棕色线) ~~~~~ 4100SM 接线端子 6
- VISTA—120 的 J8 口 1 (紫色线) ~~~~~ 4100SM 接线端子 1

##### 2、编程设置 4100SM 串口模块

- 输入密码: 4140 8000——进入编程
- ※94 —— 转到编程第二页

- ※70 1 1 1 1 1 ——将 5 个状态报告都设为“1”有效
- ※71 1 —— 设置时间格式为 24 小时
- ※72 1 —— 设置串口输出在线连接
- ※73 0 —— 设波特率为 1200
- ※99 —— 退回到编程第一页
- ※99 —— 退出编程

### 五、 设置 A 级（3 级）用户密码

A 级用户密码可以布防，撤防和旁路，不能编程，是用户日常使用的密码，密码为四位数，并具有权限选择。

密码权限级别如下：

0	安装密码
1	机主密码
2	管理员密码
3	操作员A密码
4	操作员 B 密码
5	操作员 C 密码
6	挟持密码

现以设置密码 5168，权限为 3 为例：

输入—— 4140（安装员密码），8， 002(第二个用户密码编号)，5168（新密码），3（密码权限）。

输入 0 ——（0 不向报警中心发报告，1 向报警中心发报告）

按※ 结束

更改密码

安装员（机主、经理、操作员）密码 + 8 + 密码编号(00-128) + 新用户密码

### 六、 修改安装员密码

安装员密码是最高级的密码，出厂设置为 4140，现以 0414 为例

输入密码：4140， 8000——进入编程

※00 0414 —— 将安装员码密码更改为 0414

※99 —— 退出编程

### 七、 划分子系统简述

VISTA—120 最多可以划分 8 个子系统，每个子系统可以独立的使用，一台 VISTA—120 相当于 8 台小型主机，划分子系统的主要步骤如下：

- 1、输入子系统的数量

- 输入密码 4140 , 8000 —— 进入编程
- ※94 —— 转到编程第二页
- ※94 —— 转到编程第三页
- ※00 输入子系统的数量 (1—8)
- ※99 —— 退回到编程第二页
- ※99 —— 退回到编程第一页
- ※99 —— 退出编程

2、对子系统编程

- 输入密码 4140 , 8000 —— 进入编程
- ※91 —— 进入子系统编程
- 输入相应子系统的编号 (1—8)
- ※09 02, 1#进入延时, 01 为 15 秒, 02 为 30 秒
- ※10 04, 1#退出延时, 01 为 15 秒, 02 为 30 秒
- ※99 返回
- 重复上述过程对下一个子系统编程

3、在设备编程中定义键盘控制的子系统

一般用户要求一个子系统用一个键盘控制, 多个键盘的连接, 可以并联在 VISTA—120 的 6、7、8、9 端子上, 开机后同时按 1 和 3, 键盘的 LCD 显示此键盘的地址号, 输入两位数字, 按※原地址被修改, 用编程键盘对此地址号的键盘编程, 实现此键盘控制一个子系统, 现以地址号 05 的键盘控制第 2 子系统为例:

输入密码 4140 , 8000 —— 进入编程

#93 —— 进入菜单编程

连续按 ※ ※ 至键盘显示:

DEVICE PROG?  
1=YES 0=NO

按 1 进入设备编程

输入 05※ (将键盘地址编程为 05)

键盘显示 DEVICE TYPE (输入设备类型)

输入 01 (定义地址号 05 的设备为键盘)

键盘显示 05 CONSOLE PART 设置该键盘从属的子系统 输入 2

键盘显示 05 SOUND OPTION (键盘的声音选项) 输入 00 (不抑制声音)

键盘显示 (设置键盘是否可以整体布防)  
如果输入 0, 不用整体布防

05 KEYPAD GBL  
1=YES 0=NO

输入 00※返回

4、防区编程中的输入子系统号时 (PARTITION), 输入相应的数字 (1—8)。

5、不同的子系统一般使用不同的密码, 在密码编程中输入子系统号时 (PARTITION), 输入相应的数字。

6、某子系统跳转到其他子系统

输入密码 4140 , 8000 —— 进入编程

- ※94 —— 转到编程第二页
- ※94 —— 转到编程第三页
- ※18 —— 编程是否容许跳转子系统

输入 1 则允许其他子系统在其键盘输入“密码 ※ 子系统号码”进入本子系统，从而对本子系统进行操作（布/撤防等）。

## 八、排错指南

### 1、6160 键盘无反应

检查键盘联线，设置键盘地址为 00

### 2、键盘显示 System LOS BAT 键盘滴滴响

原因：主机未接电池，或电池老化。

### 3、键盘显示 System LOS AC

原因：主机交流电故障

### 4、键盘显示：CHECK XXX 键盘滴滴响

检测 XXX 防区，一般是总线防区或无线防区，原因是主机无法检测到 XXX 防区

### 5、键盘显示：CHECK 997 键盘滴滴响

总线故障，主机无法检测到总线防区，总线短路，过长，编码器电流过大都有可能出现此故障。

### 6、键盘滴滴响

启动了响铃模式，当触发防区时，键盘响一声，输入密码+9 退出响铃模式

### 7、无法撤防

密码 1 为撤防命令，有报警情况要操作两遍，按错密码无法撤防，按错 20 个键，键盘被锁住，这是对用户的保护，防止坏人反复试验撤防，使报警系统失效，每按一键，键盘会发出一次“嘀”声，按键没出声，操作无效。

报警事件很少发生，当主机同时接到大量报警信号这种不正常情况时也会使撤防操作无效，出现无法撤防的情况，关电源，拔掉电池联线后重新通电。

### 8、安装员密码遗忘无法进入编程

开机 50 秒内同时按※ #键可直接进入编程，按※00 XXXX 重新输入安装员密码。

### 9、恢复出厂设置

输入密码 4140 ， 8000 —— 进入编程

※97 —— 键盘显示是否回到出厂设置

1 —— 确认回到出厂设置

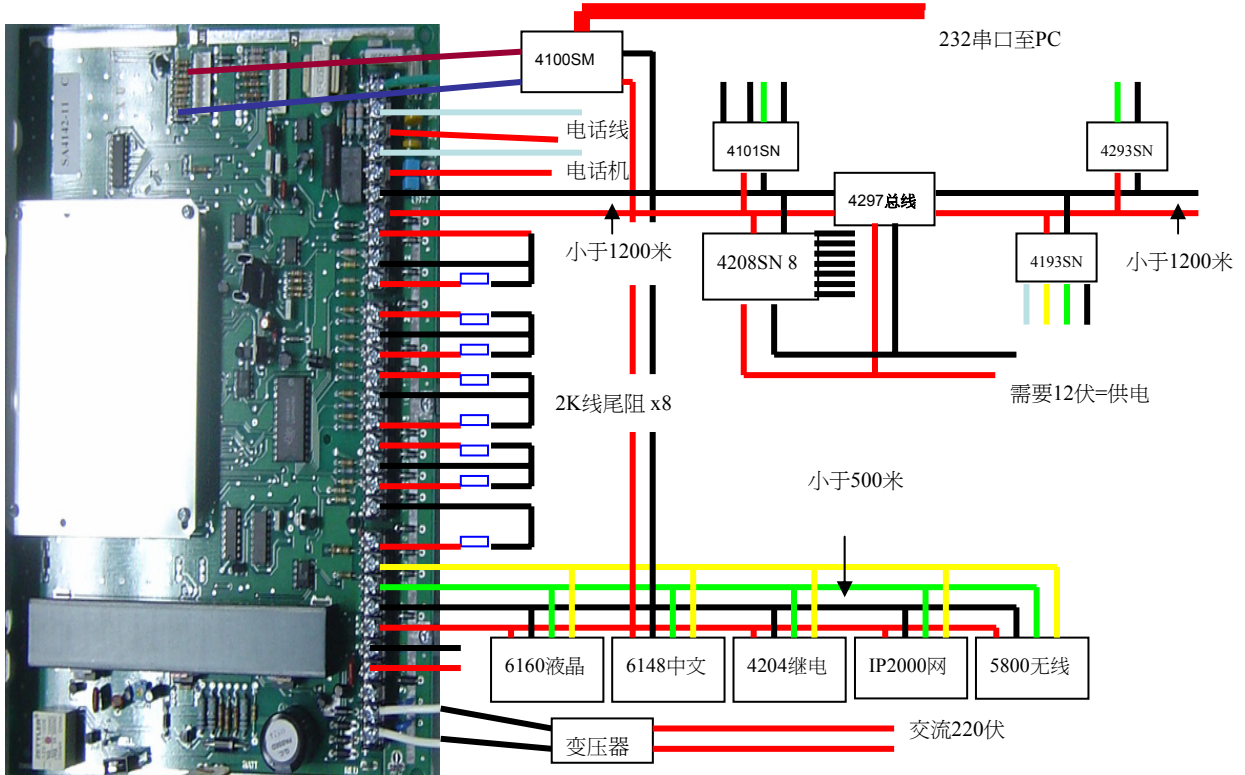
※99 —— 退出编程

当主机出现工作不正常，不报警等情况，有可能是编程错误，逐项检查浪费时间，简单的解决办法是恢复出厂设置，重新编程。

### 10、编程时输入错误

按#相当于返回，重新输入。

# VISTA120/250主机附件配置图示



# 主机附件配置

主机型号	子系统	可选附件	附件功用	可配数量	耗电 (ma)	地址码	与主机连接	基本防区/可扩充总线/无线	防区加倍	保险管	事件记录
VISTA120	8	6160	键盘	32/8	100	01--31		9/119/119 15个防区列表	无		214
		6148ch	键盘	8	30	0					
		4208SN	8地址码	15	30		总线				
		4193SN	单地址2防区	50-100	1.5		总线				
		4293SN	单地址	100	1		总线				
		4204	继电器模块	8	15/40	01--15	键盘口				
		4101SN	总线继电器	64			总线				
		4297	总线延伸	4			总线				
		4100SM	串口模块	1			J8				
		5800	无线接收机	2	35	01--07	键盘口				
		4286	电话控制、语音报状态	1		4	键盘口				
		IP2000	网络模块	1		16-23	键盘口				

# 主机附件配置

主机型号	子系统	可选附件	附件功用	可配数量	耗电 (ma)	地址码	与主机连接	基本防区/可扩充总线/无线	防区加倍	保险管	事件记录
VISTA250	8	6160	键盘	32/8	100	01--31		9/241/241 15个防区列表	无		500
		6148	键盘	8	30	0					
		4208SN	8地址码	32	30		总线				
		4193SN	单地址2防区	100-200	1.5		总线				
		4293SN	单地址	200	1		总线				
		4204	继电器模块	8	15/40	01--15	键盘口				
		4101SN	总线继电器	64			总线				
		4297	总线延伸	4			总线				
		4100SM	串口模块	1			J8				
		5800	无线接收机	2	35	01--07	键盘口				
		4286	电话控制、语音报状态	1		4	键盘口				
		IP2000	网络模块	1		16-23	键盘口、J8				